

## Ventilatori assiali in plastica

### > Caratteristiche del prodotto

I ventilatori HasconWing® PAV sono realizzati accoppiando ventole assiali HasconWing® con un motore B5, un convogliatore cilindrico ed una rete di protezione. A seconda dell'applicazione finale, si impiegano pale in alluminio o in plastica (PPG, PAG). Il convogliatore è in plastica e la sua lunghezza è personalizzabile. I motori elettrici B5 vengono acquistati da fornitori selezionati e sono dotati di tutte le certificazioni del caso. A seconda di come le ventole vengono configurate, i ventilatori sono in grado di produrre un flusso d'aria aspirante o soffiante.



### > Applicazioni

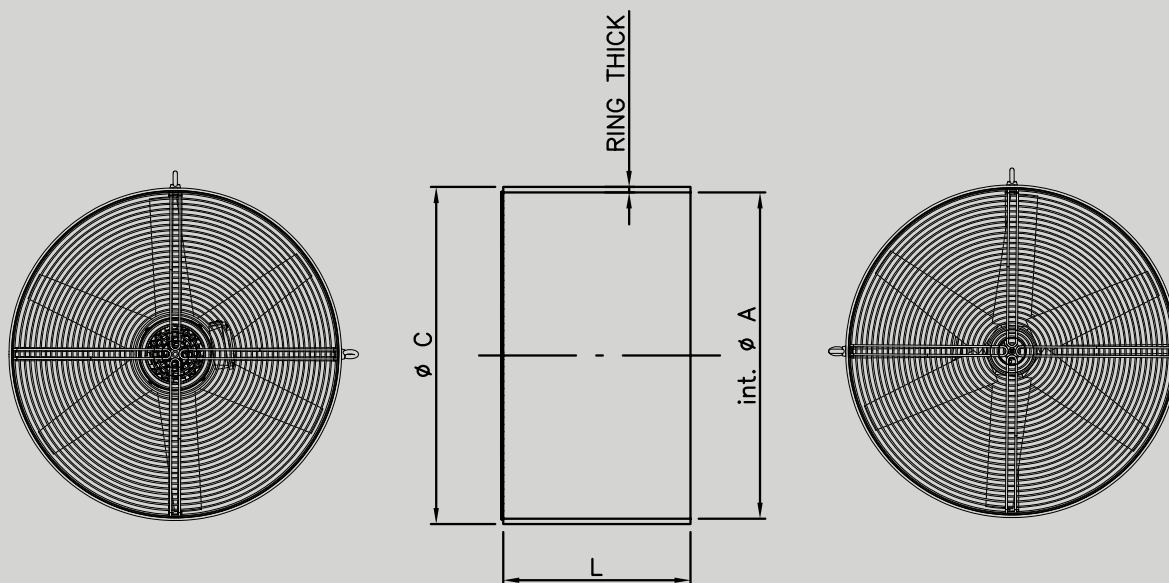
- STALLE
- ASPIRAZIONE FUMI
- ASPIRAZIONE ARIA UMIDA
- ASPIRAZIONE DI POLVERI
- RADIATORI
- TORRI DI RAFFREDDAMENTO
- VENTILATORI INDUSTRIALI
- VENTILATORI PER ALLEVAMENTI
- AMBIENTI AD ELEVATA UMIDITÀ
- AMBIENTI CORROSIVI

### > Highlight

-  software selezione ventole scaricabile gratuitamente su [www.hwventilation.it](http://www.hwventilation.it)
-  le nostre ventole, testate nella galleria AMCA 210/07 rispettano la Direttiva UE 2015
- **ELEVATO GRADO** di personalizzazione e studio di soluzioni ad-hoc
- **ESTREMAMENTE LEGGERI** e resistenti alla corrosione

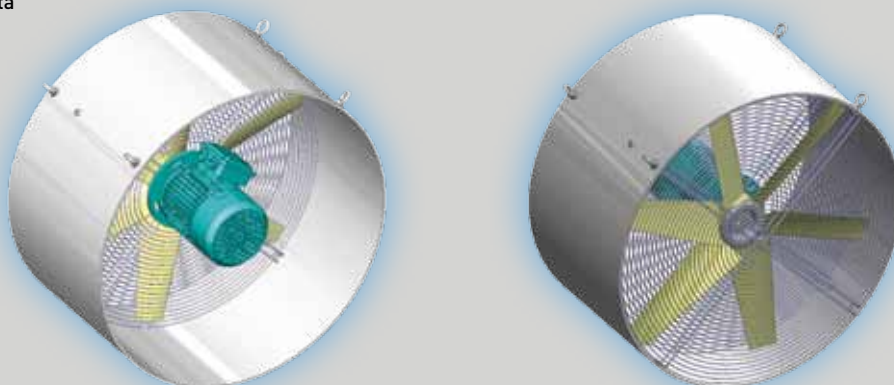
## > Specifiche

I ventilatori HasconWing® PAV sono realizzati accoppiando ventole assiali HasconWing® con un motore B5, un convogliatore cilindrico ed una rete di protezione. A seconda di come le ventole vengono configurate, i ventilatori sono in grado di produrre un flusso d'aria aspirante o soffiante.



PAV	Ø A	Ø C	L	Spessore conv.
315	305	315	350-600 (*)	4,9
400	387	400	350-600 (*)	6,2
500	484	500	350-600 (*)	7,8
630	610	630	350-600 (*)	9,8

(\*) Lunghezza personalizzabile su richiesta



## > Materiali

I ventilatori HasconWing® PAV sono realizzati assemblando un convogliatore di plastica, una rete di protezione, ventole in alluminio/PPG/PAG e motori B5. Questo tipo di ventilatori è pensato per applicazioni in cui la leggerezza è molto importante.

## > Temperature and rumorosità

I ventilatori HasconWing® PAV possono operare a temperature fra -20°C e +60°C, a seconda delle specifiche del motore.

I livelli di rumorosità possono essere tenuti sotto controllo mediante uno studio altamente personalizzato delle geometrie di ciascun componente.